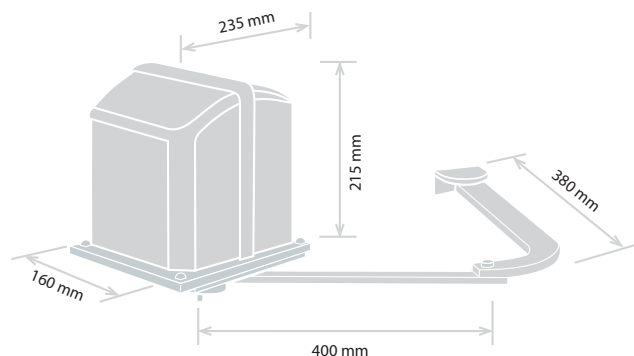


# 18 Advantage



Motoriduttore elettromeccanico irreversibile a braccio articolato per cancelli residenziali a battente

*Electromechanical irreversible gearmotor with articulated arm for domestic swing gates*

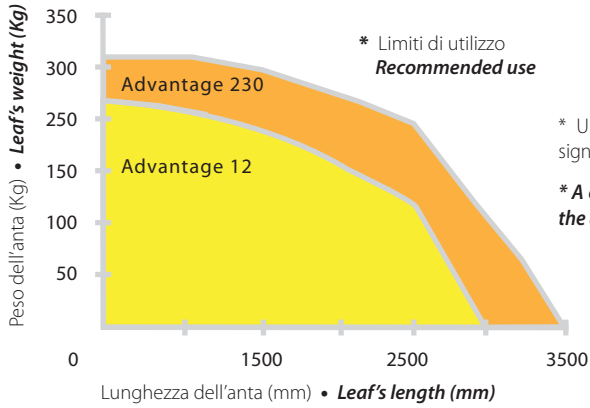
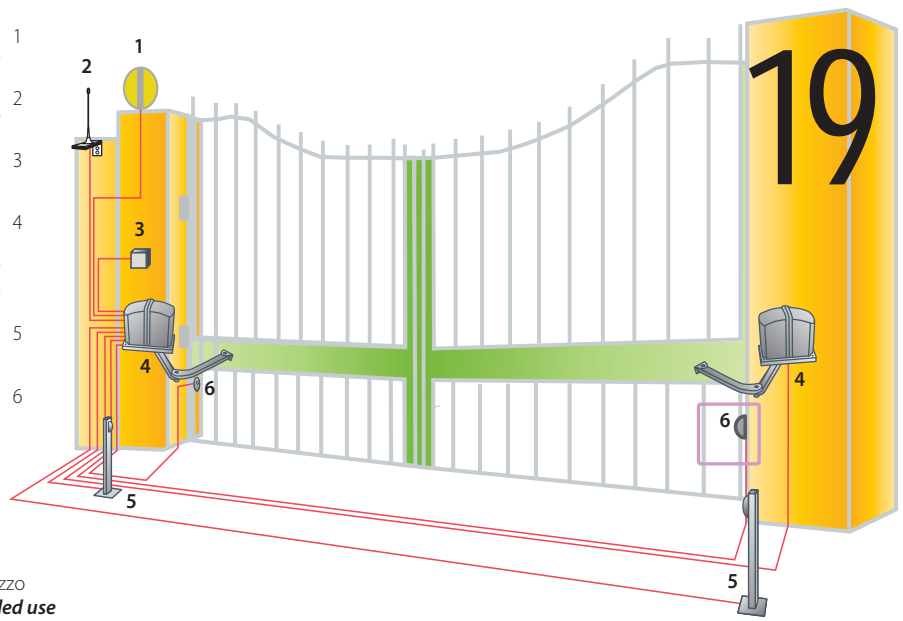
Perfetto per cancelli pedonali ad anta singola, è ideale anche per strutture molto leggere o in caso di pilastri di grandi dimensioni. Finecorsa elettrico nella versione 230V e regolazione amperometrica nella versione 12V. Alimentazione 230V o 12V con possibilità di alloggiare internamente la centrale di gestione.

La versione in 12V può essere alimentata anche tramite pannello solare o tramite batteria tampone per aprire automaticamente il cancello anche in caso di black-out.

*Perfect for one leaf pedestrian gates, it particularly suits fragile structures or gates with large pillars. Limit switches adjusting for the 230V model and amperometric for the 12V. Safe and user-friendly with anti-shearing system and effortless release for emergency openings. Control unit housing possible.*

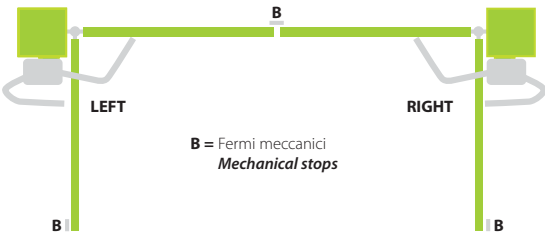
*The 12V version can also be powered by a solar panel or by a back-up battery.*

- Lampeggiatore 1  
**Warning light**
- Antenna 2  
**Aerial**
- Selettore a chiave 3  
**Key switch**
- Motoriduttore con centrale  
e ricevitore integrato  
**Gear motor with control panel and  
receiver on board**
- Fotocellule (int) 5  
**Photocells**
- Fotocellule (ext) 6  
**Photocells**



\* Una notevole esposizione al vento, la tipologia e la forma del cancello possono ridurre anche significativamente i valori indicati.

\* **A considerable wind exposure, the type and the shape of the gate might reduce, even importantly, the above mentioned data.**



Caratteristiche tecniche <b>Technical features</b>	230V	12V
Alimentazione - <b>Power supply</b>	230V ~ 50 Hz	12Vdc
Assorbimento - <b>Absorption</b>	1,2 - 1,7A	0,7 - 9,5A
Potenza - <b>Motor power</b>	300W	40W
Condensatore - <b>Capacitor</b>	10µ	-----
Protezione termica - <b>Thermic protection</b>	150°C	-----
Spinta max - <b>Maximum thrust</b>	280N	150N
Grado IP - <b>IP level</b>	54	54
Giri motore - <b>Revolutions speed</b>	1400 g/m	1500 g/m
Temp. di funzionamento - <b>Working temperature</b>	-20° / +55°C	-20° / +55°C
Lunghezza max anta - <b>Leaf's maximum length</b>	2,00 m	2,00 m
Peso max anta - <b>Leaf's maximum weight</b>	250Kg	150Kg
Angolo max di apertura - <b>Maximum opening</b>	130°	130°
Tempo di apertura 90° - <b>90° opening time</b>	18"	18"
Ciclo di lavoro - <b>Duty cycle</b>	40%	80%

Modello - <b>Item</b>	Descrizione - <b>Description</b>	Centrali di gestione consigliate <b>Recommended control panel</b>
<b>ADVANTAGE</b>	Motoriduttore irreversibile 230V - <b>Irreversible gearmotor 230V</b>	<b>Q60A</b>
<b>ADVANTAGE 12</b>	Motoriduttore irreversibile 12Vdc - <b>Irreversible gearmotor 12Vdc</b>	<b>Q54A</b>

#### ADVANTAGE Kit 230V

- 1 motoriduttore ADVANTAGE Dx
- 1 motoriduttore ADVANTAGE Sx con centrale di gestione Q60A, ricevitore 433,92 Mhz integrato
- 1 RF36 coppia di fotocellule autocentranti
- 1 RS15 selettore a chiave
- 1 RL11 lampeggiatore 24Vdc
- 2 HIT trasmettitori a 3 canali
- 1 cartello di avvertimento
- Sacchetto accessori e istruzioni

#### ADVANTAGE Kit 230V

- 1 ADVANTAGE gearmotor Right
- 1 ADVANTAGE gearmotor Left with control panel Q60A, receiver card 433,92 Mhz
- 1 RF36 security photocells
- 1 RS15 key switch
- 1 RL11 blinker 24Vdc
- 2 HIT transmitters 3 channels
- Fixing brackets and instructions

#### ADVANTAGE Kit 12Vdc

- 1 motoriduttore ADVANTAGE Dx
- 1 motoriduttore ADVANTAGE Sx con centrale di gestione Q54A, ricevitore 433,92 Mhz integrato
- 1 RF36 coppia di fotocellule autocentranti
- 1 RS15 selettore a chiave
- 1 RL09 lampeggiatore 12Vdc
- 2 HIT trasmettitori a 3 canali
- 1 batteria tampone 12Vdc - 1,2 A
- 1 cartello di avvertimento
- Sacchetto accessori e istruzioni

#### ADVANTAGE Kit 12Vdc

- 1 ADVANTAGE gearmotor Right
- 1 ADVANTAGE gearmotor Left with control panel Q54A, receiver card 433,92 Mhz
- 1 RF36 security photocells
- 1 RS15 key switch
- 1 RL09 blinker 12Vdc
- 2 HIT transmitters 3 channels
- 1 back-up battery 12Vdc - 1,2 A
- Fixing brackets and instructions

