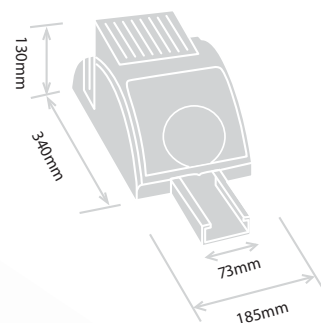


34 Rallye



Motoriduttore 230V per l'automazione di porte da garage sezionali o basculanti

Gear motor 230V for sectional, spring-balanced and counterweighted garage doors

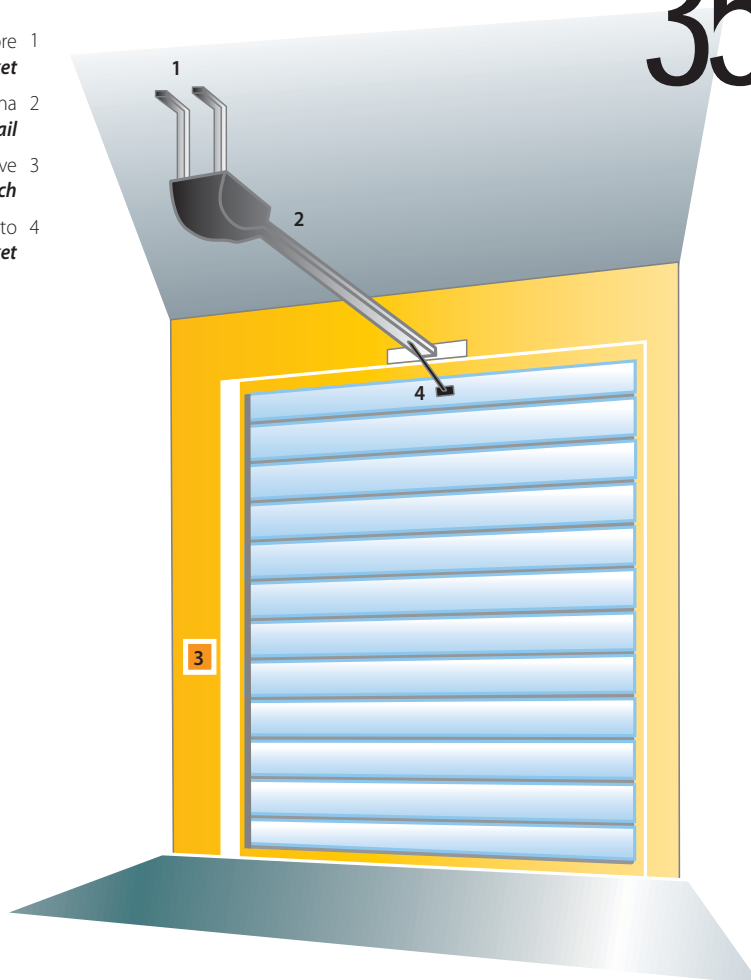
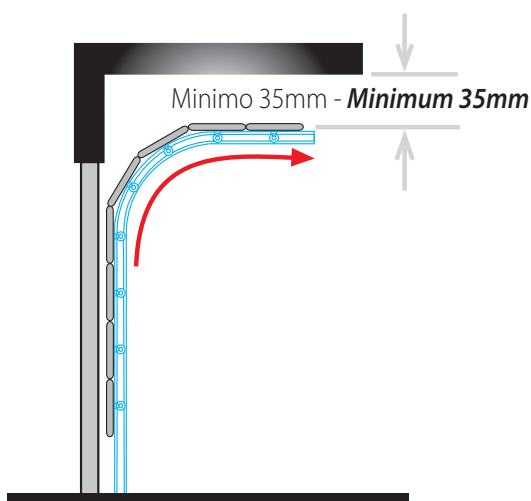
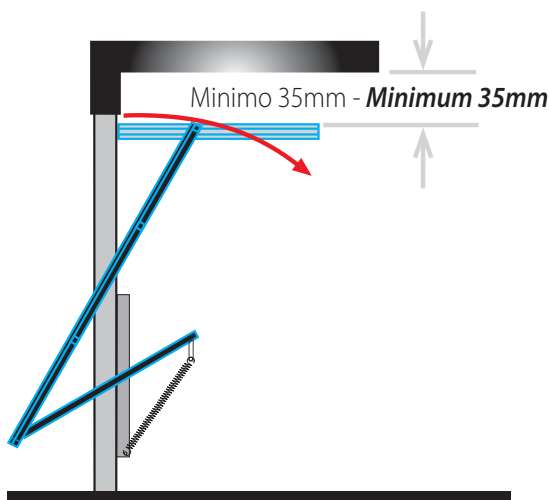
Centrale di gestione e ricevitore incorporati e luce di cortesia temporizzata integrata. Sicurezza antischiacciamento con funzione d'inversione del movimento in chiusura in caso di ostacolo. Rallentamento in apertura e chiusura e regolazione meccanica dei fincorsa per garantire silenziosità e affidabilità nel tempo.

Trasmissione a catena con guida in acciaio zincato in 3 sezioni.

Opening and closing deceleration, mechanical limit switch adjustment, high durability. Quiet chain driving and durable system with 3-section aluminium rail construction. Control panel and receiver card on board. Incorporated timed courtesy light.

Anti-crush safety function that reverses the motor when an obstacle is detected.

- Staffa ancoraggio motore 1
Motor fixing bracket
- Guida di scorrimento catena 2
Chain rail
- Selettore a chiave 3
Key switch
- Staffa di trascinamento 4
Pulling bracket



ACCESSORI - ACCESSORIES

PROL

Prolunga per guida di trascinamento da 1m con catena e giunti

Rail extension (1m) with chain and joints

ARC

Archetto per adattamento basculanti a contrappesi

Adapter arm for counterweighted garage doors

Caratteristiche tecniche Technical features

	RALLYE 60	RALLYE 120
Alimentazione - Power supply	230V ~ 50 Hz	230V ~ 50 Hz
Alimentazione motore - Motor power supply	24Vdc	24Vdc
Spinta forza trascinamento - Max thrust / traction	600N	1200N
Potenza - Motor power	110W	320W
Grado IP - IP rating	40	40
Velocità di trascinamento - Traction speed	12cm/sec.	14cm/sec.
Temp. di funzionam. - Working temperature	-25° - +55°C	-25° - +55°C
Superficie max porta - Maximum door size	8m ²	14m ²
Lunghezza totale - Total length	3210mm	3210mm
Corsa massima (guida 3m) - Maximum stroke (3m rail)	2400mm	2400mm
Peso motore - Motor weight	16Kg	18Kg

Modello - Item Descrizione - Description

RALLYE 60 Motoriduttore irreversibile 230V 600N con sblocco, completo di scheda elettronica e ricevitore radio 433Mhz
Irreversible gear motor 230V 600N, emergency release; complete with control panel and radio receiver 433Mhz

RALLYE 120 Motoriduttore irreversibile 230V 1200N con sblocco, completo di scheda elettronica e ricevitore radio 433Mhz
Irreversible gear motor 230V, 1200N, emergency release; complete with control panel and radio receiver 433Mhz